



Ліжко медичне в комплекті

OSD-НК-9500

Інструкція з експлуатації



Дякуємо, що обрали нашу продукцію.
Уважно ознайомтеся з цією інструкцією та дотримуйтесь її під час використання.



Цей пристрій відповідає стандарту європейської Директиви 93/42/ЄЕС

ЗМІСТ

1. Вступ.....	3
2. Заходи безпеки	3
3. Технічні характеристики.....	4
4. Використання	5
5. Технічне обслуговування і догляд.....	9
6. Усунення несправностей	10
7. Належна утилізація продукту	10
8. Символи та їх значення	11
9. Відомості про сертифікацію.....	12
10. Умови гарантії.....	13

1. Вступ

Дякуємо, що надали перевагу нашій продукції. Будь ласка, уважно ознайомтесь з цією Інструкцією та дотримуйтесь її під час використання виробу. Збережіть її для отримання необхідної інформації у майбутньому.



Не використовуйте медичне ліжко, не ознайомившись з Інструкцією.

Не використовуйте медичне ліжко у випадку його пошкодження.

Не намагайтеся внести зміни до конструкції виробу.

ТМ «OSD» гарантує використання високоякісних матеріалів та контроль виробництва на усіх його стадіях.

Ліжко медичне в комплекті «OSD-НК-9500» (далі за паспортом – функціональне ліжко / медичне ліжко / ліжко з електроприводом / ліжко / виріб) – це пристосування для інвалідів або людей похилого віку, які змушені тривалий час перебувати у постільному режимі.

Ліжко з електроприводом «OSD-НК-9500» рекомендоване для застосування у медичних закладах та вдома людям, позбавленим можливості пересуватися самостійно та користувачам, яким потрібен постійний нагляд медперсоналу.

Ліжко «OSD-НК-9500» розроблене для максимальної зручності та безпеки користувача.

Даний виріб відповідає вимогам європейської Директиви 93/42/ЄЕС виробів медичного призначення.

2. Заходи безпеки

1. Перед початком використання ліжка або під час використання після тривалого зберігання **ПЕРЕКОНАЙТЕСЯ**, що усі частини закріплені та міцно зафіксовані.
2. Електричні ліжка повинні **ВИКОРИСТОВУВАТИСЯ** проінструктованими особами (персоналом).
3. До початку користування ліжком, асистент повинен **ПЕРЕКОНАТИСЯ** у тому, що ліжко не нанесе пацієнту ніякої шкоди.
4. Під час використання ліжка **СЛІДКУЙТЕ** за тим, щоб ніякі сторонні предмети, частини тіла чи одягу не потрапляли до механізму.
5. Ліжко **ПРАЦЮЄ** від мережі 220V.
6. **НЕ ПІДКЛЮЧАЙТЕ** ліжко до мережі з невідповідним вольтажем.
7. **ЗАБОРОНЕНО ВИКОРИСТОВУВАТИ** виріб пацієнтами молодше 12 років (дітьми).
8. **ЗАБОРОНЕНО ПЕРЕМІЩАТИ** ліжко без попереднього відключення від мережі.
9. **НЕ МОЖНА** одночасно застосовувати декілька функцій виробу.
10. **УНИКАЙТЕ** потрапляння рідин до електромотору.
11. Ремонт електричних частин виробу **ПОВИНЕН ПРОВОДИТИ** лише кваліфікований персонал із застосуванням оригінальних інструментів.

12. Електродвигун **ПРАЦЮЄ БЕЗПЕРЕБІЙНО** протягом 2 хвилин на разі відключення ліжка від електромережі, потім він **АВТОМАТИЧНО ВІДКЛЮЧИТЬСЯ** та **ВІДНОВИТЬ РОБОТУ** лише через 18 хвилин.
13. **НЕ СТВОРЮЙТЕ** перепони для роботи двигунів.
14. Користувачам, які тривалий час змушені перебувати у постільному режимі, **РЕКОМЕНДУЄТЬСЯ** використовувати спеціальні протипролежневі матраци для профілактики та лікування пролежневих ран. Виробник ліжка **НЕ НЕСЕ ВІДПОВІДАЛЬНОСТІ** за виникнення у пацієнта пролежнів.
15. Регулярно **ПЕРЕВІРЯЙТЕ** загальний технічний стан , адже усі елементи з часом зношуються.
16. Якщо виявлено несправність, то **НЕ ПРОВОДЬТЕ** ремонт самостійно. Зверніться до спеціаліста.
17. **БУДЬТЕ ОБАЧНІ** на нерівних поверхнях.
18. **НЕ ВИКОРИСТОВУЙТЕ** виріб на сходах та ескалаторах.
19. Максимальне навантаження на ліжка – 180 кг. **НІКОЛИ** не перевищуйте допустимий ліміт ваги!



На разі використання виробу різними пацієнтами рекомендується систематично ретельно мити та дезінфікувати його, щоб уникнути перехресних інфекцій.

ТМ «OSD» не гарантує безпеку користувачеві та правильне функціонування ліжка, якщо будь-який з оригінальних компонентів був змінений або замінений на неоригінальний.

3. Технічні характеристики

Параметр	Значення
Модель:	OSD-НК-9500
Кількість секцій:	4
Привід:	електричний
Кут підйому головної секції:	75°
Кут підйому ножної секції:	40°
Висота ложа від підлоги, (см):	від 30 до 70

Регулювання ліжка за висотою:	Так
Поруччя:	Так
Трапеція:	Так
Функція «Тренделенбург» та «анти-Тренделенбург»:	Так
Діаметр коліс, (см):	12,5
Габаритні розміри, Д x Ш, (см):	212 x 104
Розмір ложа, Д x Ш, (см):	200 x 88
Максимальне навантаження на ліжко, (кг):	180

4. Використання

Підготовка до експлуатації

1. Розкрийте упаковку та перевірте належну комплектацію.
2. Для зручності доставки ліжко поставляється у розібраному вигляді. Відкриваючи упаковку з виробом, потрібно перевірити цілісність деталей та наявність документів. Збережіть документи для подальшого використання.
3. Основна конструкція ліжка не вимагає збірки.
4. Установіть та закріпіть головну секцію та частину, яка розташована у ногах на рамі ліжка.
5. Ліжко має бути встановлено на рівній поверхні без ухилів.
6. Місце для розміщення ліжка повинно виключати випадкові удари та поштовхи.
7. Ліжко потребує постійної дезінфекції: чистіть та дезінфікуйте ліжко перед кожним використанням (першим та повторними).
8. Колеса повинні бути заблокованими.
9. Джерело живлення повинно відповідати номінальному (230 В, 50 Гц).
10. Кабель живлення (головний кабель) потрібно приєднати та прокласти таким чином, щоб його пошкодження було виключено.
11. Обережно пересувайте ліжко, щоб не пошкодити шнур живлення, двигун та пульт керування.

12. Ніякі перешкоди (нічні столики, кабельні жолоби, стільці тощо) не повинні завадити регулюванню.
13. Переконайтеся, що усі регульовальні функції ліжка правильно працюють та знаходяться у належному стані.

Складання багатофункціонального ліжка



Зображення є орієнтовними. Тому, можуть відрізнятися від оригінального продукту.

1. Розпакуйте усі елементи ліжка.
2. За допомогою гвинтів приєднайте ніжки з колесами до каркасу ліжка (див. Рис. 1):

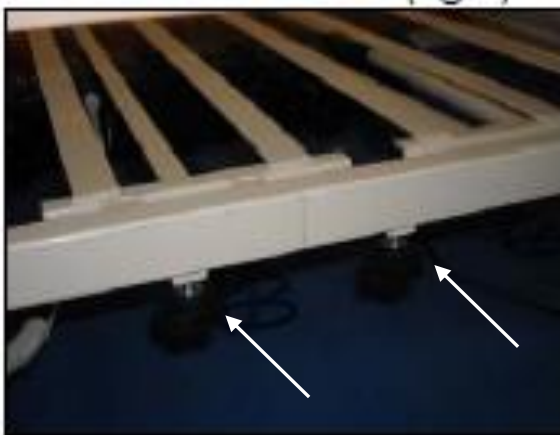


Рис. 1

3. За допомогою засувки приєднайте та закріпіть спинки до каркасу ліжка (менша спинка в ногах, більша у головній частині). (див. Рис. 2, 3):



Рис. 2

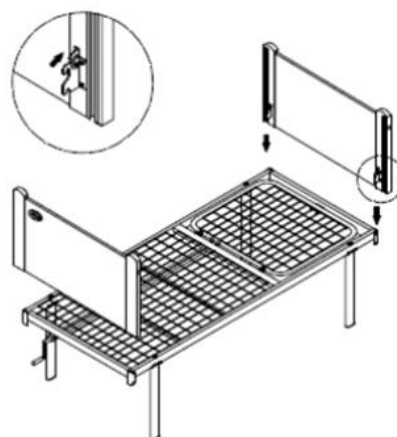


Рис. 3

4. Зніміть спеціальні заглушки з двигуна та закріпіть двигун у належному місці на каркасі ліжка. Переконайтесь, що двигун закріплений вірно відносно головної/ножної секцій. Зафіксуйте двигун заглушками та перевірте надійність кріплення. Підключіть дроти живлення у відповідні отвори. Правий отвір для двигуна головної секції, центральний для пульта управління, лівий – для ножної секції (див. Рис. 4).



Рис. 4



Якщо двигун був установлений на виробництві, пропустіть цей пункт.

5. З обох сторін поруччя ліжка вставте закріплюючий механізм. Вставте направляючі поруччя у спеціальні рейки, які знаходяться на внутрішній стороні спинок ліжка. Бажано налаштувати поруччя з асистентом, щоб вони знаходились паралельно підлозі. Вставивши направляючі у рейки підніміть поруччя вгору доки не почуєте характерне клацання та поки поручні не будуть закріплені у крайньому верхньому положенні (див. Рис. 5).

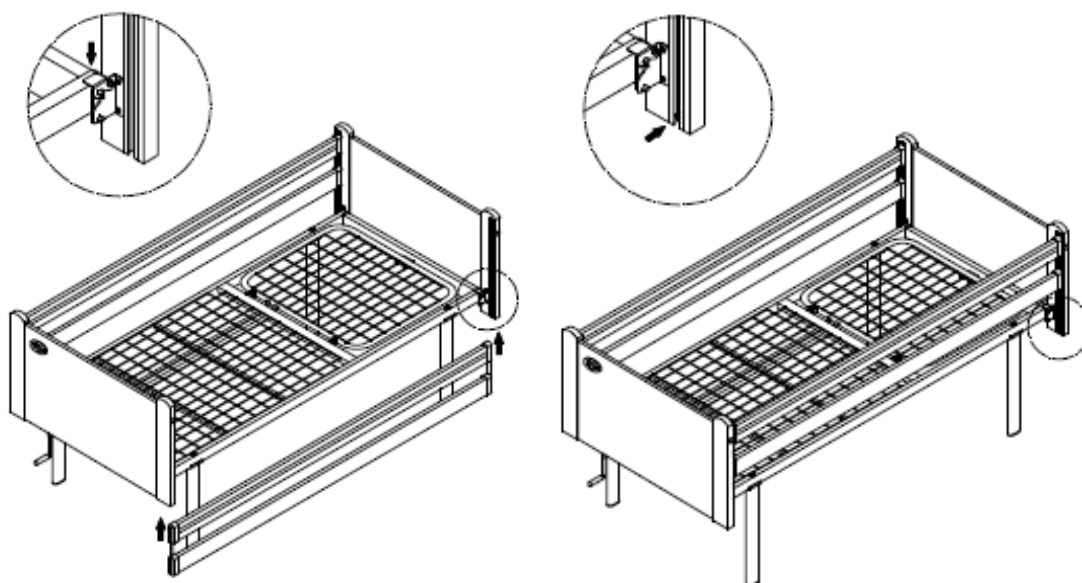


Рис. 5

6. Переконайтесь, що поруччя закріплене правильно: знаходяться паралельно підлозі (немає надмірного нахилу), під час натискання на них рукою вони не ковзають угору або вниз. Для того, щоб опустити поруччя необхідно натиснути на спускові важелі з обох сторін (див. Рис. 6).



Рис. 6

7. Закріпіть обмежувачі для матрацу у спеціальні отвори на каркасі ліжка (див. Рис. 7).



Рис. 7

Управління пультом керування

Керування ліжком здійснюється за допомогою пульта, який дозволяє легко відрегулювати кут нахилу головної та ножної секцій, а також висоту ліжка над підлогою. Пульт керування простий у використанні, фіксується на бічні поручні на комфортній для користувача відстані.



Регулювання положення головної секції

Проводиться за допомогою лівої (підйом) та правої (спуск) кнопок на пульті регулювання.



Регулювання положення ножної секції

Проводиться за допомогою лівої (підйом) та правої (спуск) кнопок на пульті регулювання.



Однчасне регулювання ножної та головної секцій

Проводиться за допомогою лівої кнопки (однчасний підйом) та правої кнопки (однчасне опускання) на пульті управління.



Регулювання висоти ліжка над підлогою

Проводиться за допомогою лівої (підйом) та правої (спуск) кнопок на пульті регулювання.



Регулювання куту нахилу

Проводиться за допомогою лівої (підйом/спуск) та правої (підйом/спуск) кнопок на пульті регулювання.



Рис. 8

На пульті керування передбачено блокування від небажаного натискання. Активна перша (нижня) позиція забороняє управляти усіма позиціями окрім кута нахилу головної секції, середня – блокує керування усіма позиціями, верхня – дозволяє керувати усіма передбаченими позиціями. (опціонально) (див. Рис. 8).



Рис. 9

Для блокування коліс слід натиснути на нижню частину гальмівного фіксатору, а щоб розблокувати колеса слід натиснути на верхню частину гальмівного фіксатору (див. Рис. 9).

5. Технічне обслуговування і догляд



Перевіряйте справність ліжка перед кожним використанням, якщо виріб використовується не регулярно, то оглядайте його мінімум раз на шість місяців. У разі поломки або несправності, пошкодженень або розривів одного або декількох деталей, НЕ ВИКОРИСТОВУЙТЕ виріб.

Догляд

Поверхню ліжка обробляйте дезінфікуючими засобами, зареєстрованими та дозволенними в Україні для дезінфекції поверхонь за режимами, регламентованими діючими документами стосовно застосування дезінфікуючих засобів, затвердженими в установленому порядку.

Завжди тримайте ліжку у чистоті для використання протягом тривалого терміну.

Металеві частини очищайте за допомогою води та миючих засобів. Не використовуйте розчинники та абразивні препарати. Протирайте ліжку м'якою та чистою ганчіркою.

Для обробки дерев'яних частин використовуйте засоби для очищення меблів. Зміна кольору компонентів під дією ультрафіолету, вологи або температури не є дефектом і не покриваються гарантією.

Переконайтеся, що усі гвинти та елементи регулювання надійно зафіксовані.

У разі виникнення будь-яких негараздів, негайно зв'яжіться з найближчим дилером. Ніколи не використовуйте несправне ліжку та не намагайтеся ремонтувати його самостійно!

Тривале зберігання

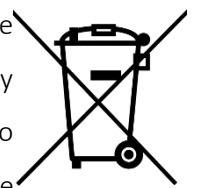
1. Поверніть ліжку у початкову позицію, відключіть від електромережі.
2. Від'єднайте від роз'ємів електродвигун та пульт.
3. Зніміть усі аксесуари.
4. Покладіть на ліжку простирадло.
5. Враховуйте усі фактори навколишнього середовища (волога, температура тощо).

6. Усунення несправностей

Проблема	Можлива причина	Рішення
☹ Під час натискання на кнопки на пульті нічого не відбувається.	☹ Не підключено електрошнур. ☹ Немає напруги у розетці (мережі). ☹ Не підключені інші кабелі.	☺ Включіть електричний дріт у мережу. ☺ Перевірте розетку. ☺ Перевірте з'єднання пульта, електродвигуна, батарей.
☹ Електродвигун працює зі збоями.	☹ Механічні перешкоди в агрегатах обертання. ☹ Перевищено максимальне навантаження.	☺ Заберіть будь-які предмети, що заважають обертанню. ☺ Скорегуйте навантаження.
☹ Зупинка після тривалої роботи.	☹ Перегрівання двигуна.	☺ Зачекайте, доки двигун охолоне.
☹ Відбувається рух у протилежному напрямку.	☹ Роз'єм електродвигуна перевернуто.	☺ Зв'яжіться з Вашим дилером.

7. Належна утилізація продукту

Цей символ на приладі або у паспорті до нього вказує, що даний продукт не підлягає утилізації разом з іншими побутовими відходами після закінчення терміну служби. Для запобігання можливої шкоди для навколишнього середовища або здоров'я людини через неконтрольовану утилізацію відходів, будь ласка, відокремте цей прилад від інших типів відходів і утилізуйте його належним чином для раціонального повторного використання матеріальних ресурсів.



Даний продукт не містить ніяких шкідливих речовин.

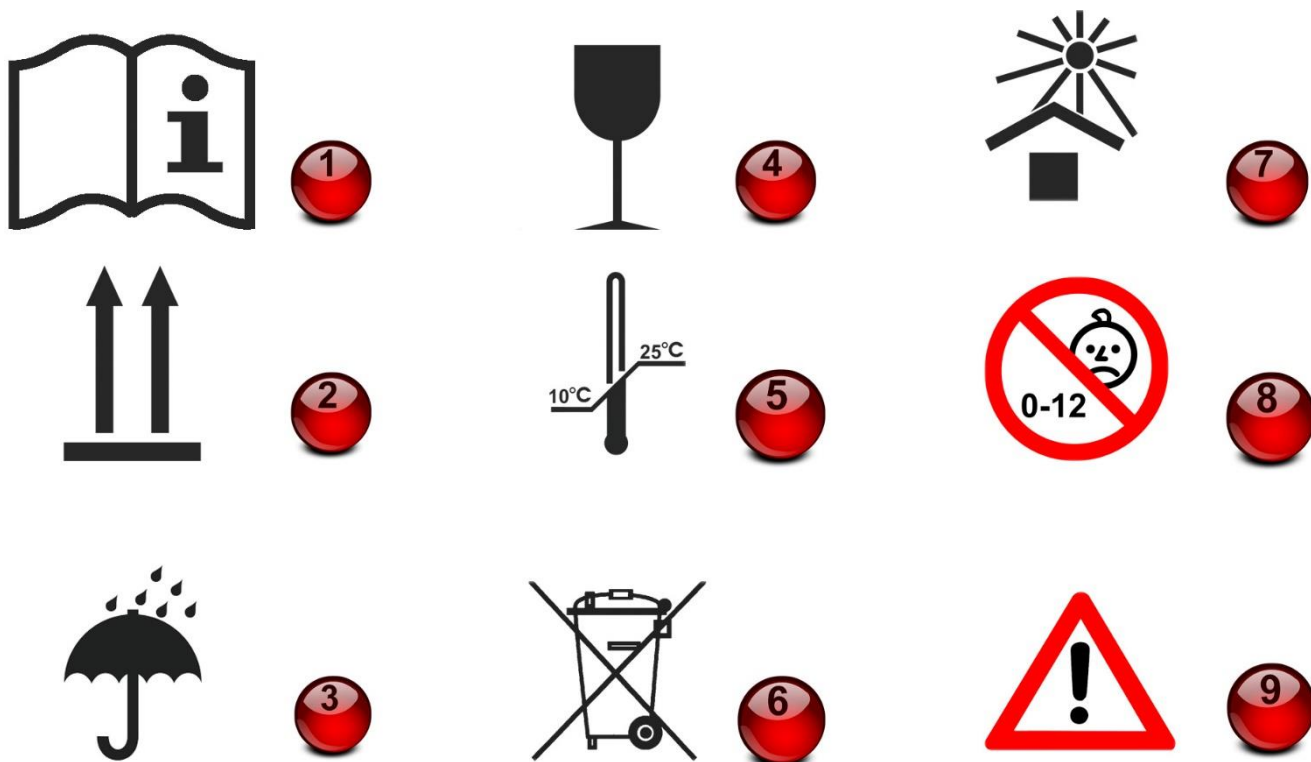
¹ Цей прилад ТМ «OSD» виготовлено в умовах застосування системи суворого контролю якості.

² Медичне ліжко «OSD-НК-9500» відповідає технічним умовам і визнане придатним для експлуатації.

1

2

8. Символи та їх значення



1 – «Увага! Ознайомтеся з усіма супровідними документами!». Цей символ означає, що користувачеві обов'язково потрібно ознайомитись з Інструкцією з експлуатації.

2 – «Вгору!». Цей символ означає, що тут знаходиться верх виробу.

3 – «Боїться вологи!». Цей символ означає, що виріб може зберігатися та використовуватися тільки у сухому місці.

4 – «Увага! Крихкий виріб!». Цей символ означає, що потрібно обережно поводитися з виробом.

5 – «Дотримуйтеся температурного режиму!». Цей символ означає, що температурна межа для зберігання даного виробу становить: min = 10°C, а max = 25°C.

6 – «Належна утилізація!». Цей символ означає, що продукт не можна викидати до звичайних контейнерів на відходи. Обов'язком споживача є передача виробу до визначеного пункту збору з метою рециклінгу електровідходів (опереробка відходів).

7 – «Не нагрівати виріб!». Цей символ означає, що виріб потрібно зберігати якнайдалі від прямих сонячних променів.

8 – «Вікове обмеження для дітей!». Цей символ позначає вікове обмеження для дітей віком до 12 років.

9 – «Обережно!». Цей символ позначає неправильну експлуатацію, яка може завдати шкоди користувачеві або виробу.

9. Відомості про сертифікацію

Медичне ліжко «OSD-НК-9500» відповідає технічним вимогам і визнано придатними для експлуатації.



Виробник: Hong Ky Co., Ltd / Гонг Ки Ко., Лтд

D2 Street, Binh Chuan Manufacturing Zone, Thuan An, Binh Duong Province, Vietnam / Д2 Стрeет, Бінг Чуан Мануфактурінг Зоне, Тгуан Ан, Бінг Дуонг Провінце, В'єтнам.

Уповноважений представник виробника в Україні: ТОВ «ОСД Східна Європа»; адреса: Україна, 03127, м. Київ, пр. пр. Голосіївський, 100/2. Тел.: +38 (044) 232-44-51, e-mail: office@osd.com.ua

Номер редакції: № 2 від 26.04.2024.

Дата виготовлення: див. на упаковці.

Гарантійний термін на **медичне ліжко «OSD-НК-9500»** – 12 місяців з дати продажу за умови виконання вимог Інструкції.

На частини, які швидко зношуються, гарантія не поширюється.

Доставка у сервісний центр та зворотня доставка здійснюється за рахунок клієнта.





10. Умови гарантії

ТОВ «ОСД Східна Європа» гарантує відсутність заводських дефектів і роботу пристрою протягом гарантійного терміну 12 місяців з дати купівлі при дотриманні правил експлуатації виробу викладених у Інструкції.

1. Гарантійний ремонт проводиться **тільки** протягом гарантійного терміну.
2. Виріб знімається з гарантії у наступних випадках:
 - а) порушення правил експлуатації, викладених в Інструкції;
 - б) за наявності ознак стороннього втручання (спроба самостійного ремонту виробу);
 - в) якщо пристрій використовувався не за призначенням.
3. Гарантія не розповсюджується на:
 - а) механічні пошкодження чи пошкодження внаслідок транспортування;
 - б) пошкодження, які викликані потраплянням до виробу сторонніх предметів, речовин, рідин тощо;
 - в) пошкодження, які викликані побутовими факторами, зовнішніми діями (перепади напруги у мережі), неправильне підключення пристрою.
4. Споживач має право на обмін товару належної якості протягом 14 (чотирнадцяти) днів, не враховуючи дня купівлі згідно зі статтею 9 Закону України «Про захист прав споживачів»:

Обмін товару належної якості проводиться за умови, якщо він не використовувався і якщо збережено його товарний вигляд (складений в заводську упаковку), споживчі властивості, пломби, ярлики, а також розрахунковий документ, виданий споживачеві разом із проданим товаром.

УВАГА: Артикул, технічні характеристики, колір, зовнішній вигляд та комплектація виробів можуть бути змінені виробником без попередження.

Дата продажу: _____

Підпис/Печатка: _____